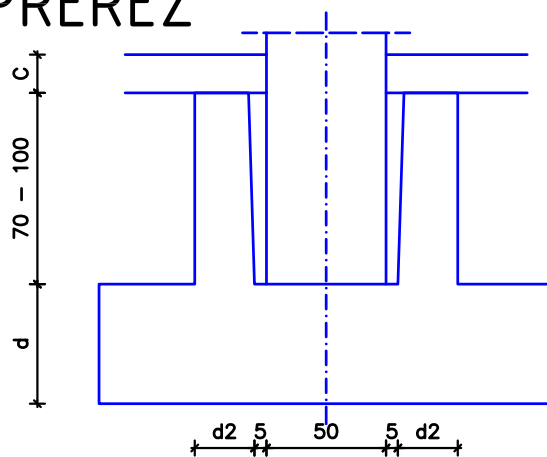
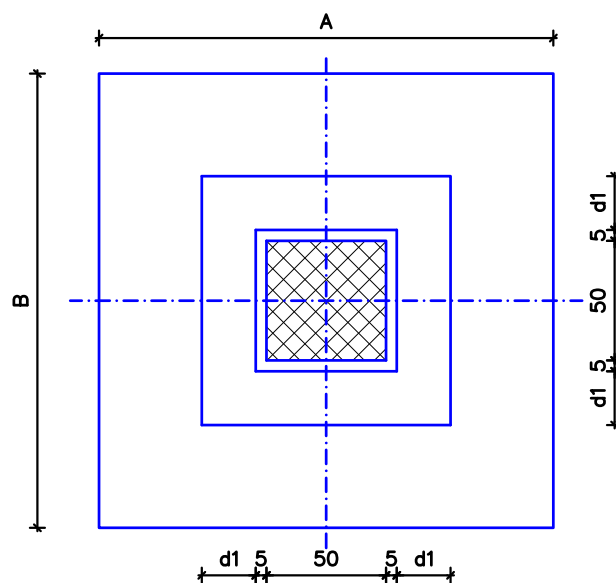


**PREREZ****TLORIS**

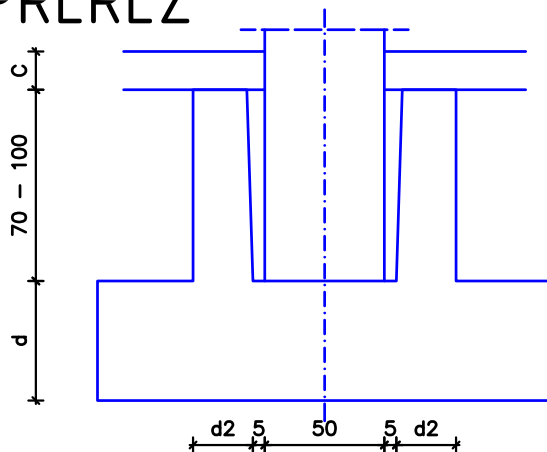
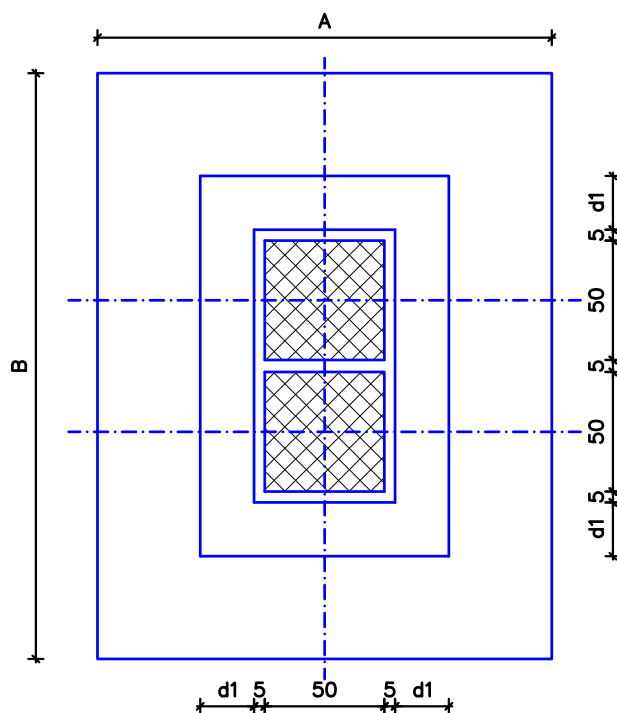
A,B - odvisna od obtežbe in nos. terena

C - sestava tlaka po projektu

d - 30-50 cm

d1 - 15-40 cm

d2 -  $d1+2,5$  cm

**PREREZ****TLORIS**

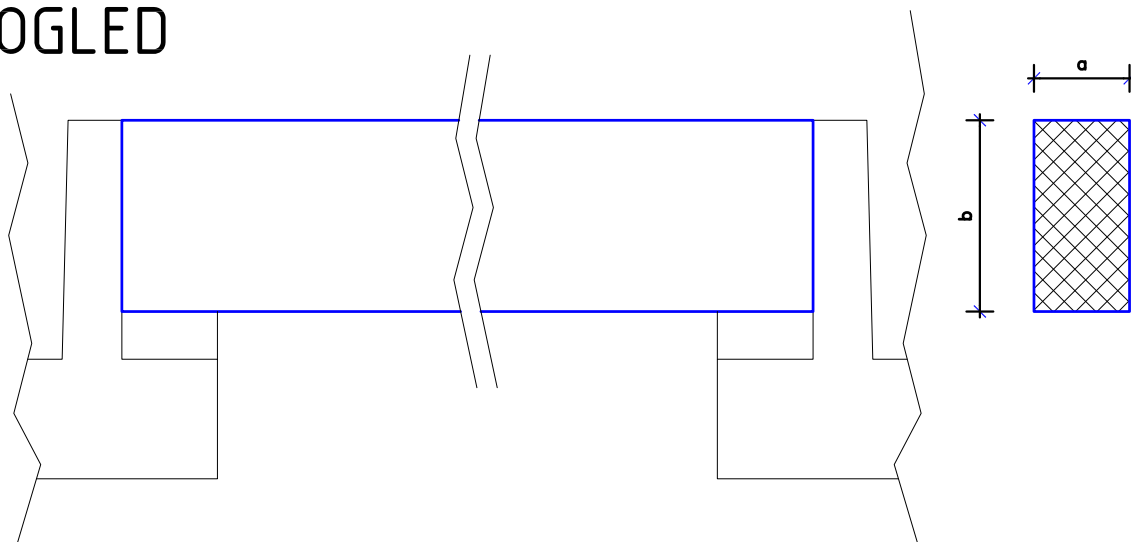
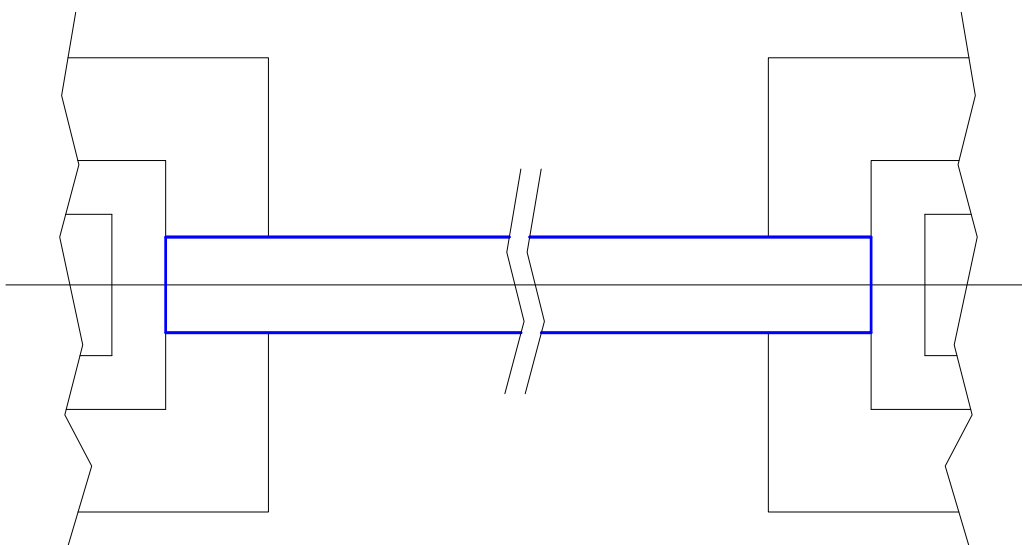
A,B - odvisna od obtežbe in nos. terena

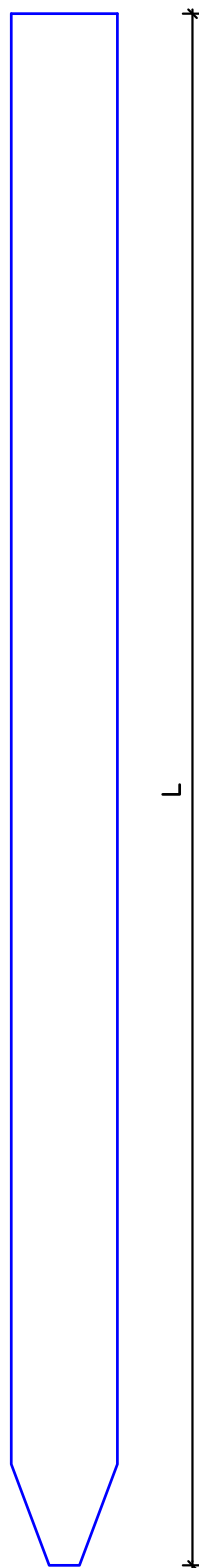
C - sestava tlaka po projektu

d - 30-50 cm

d1 - 15-40 cm

d2 -  $d1 + 2,5$  cm

**POGLED****TLORIS**



PREREZ:

