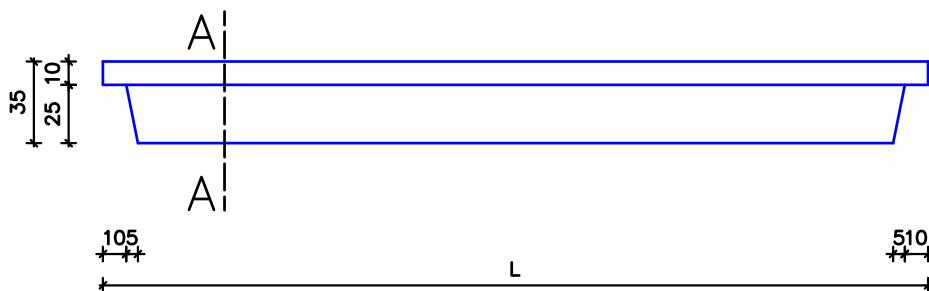
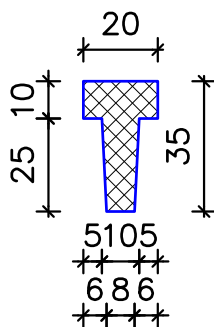


STRANSKI POGLED



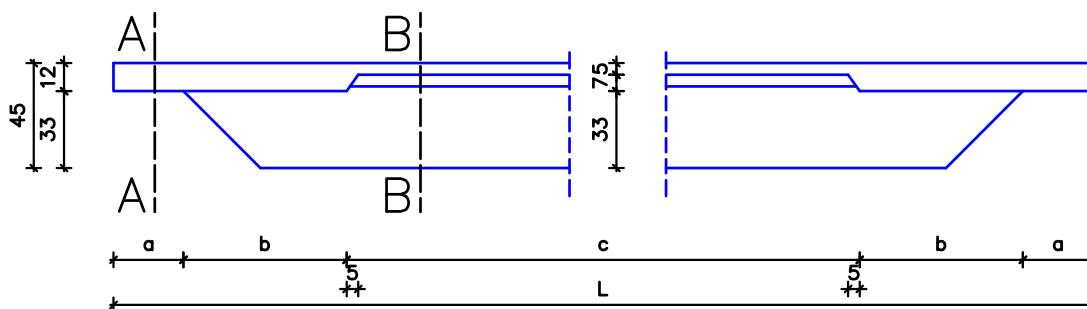
PREREZ A



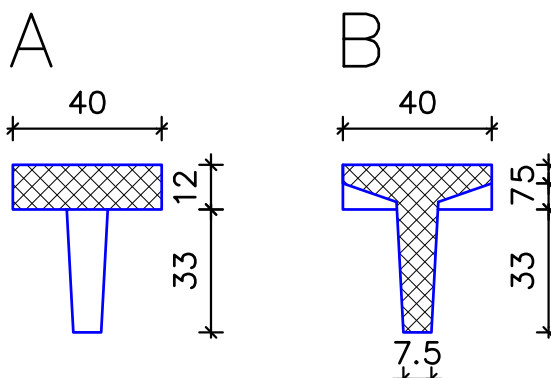
Osnovne karakteristike

L(m)	a (m)	b (m)	Prostornina (m ³)	teža (kg)
3,0	0,10	2,70	0,1219	≈304,75
5,0	0,10	4,70	0,2069	≈517,25
7,0	0,10	6,70	0,2919	≈729,75
8,4	0,10	8,10	0,3514	≈878,50

STRANSKI POGLED



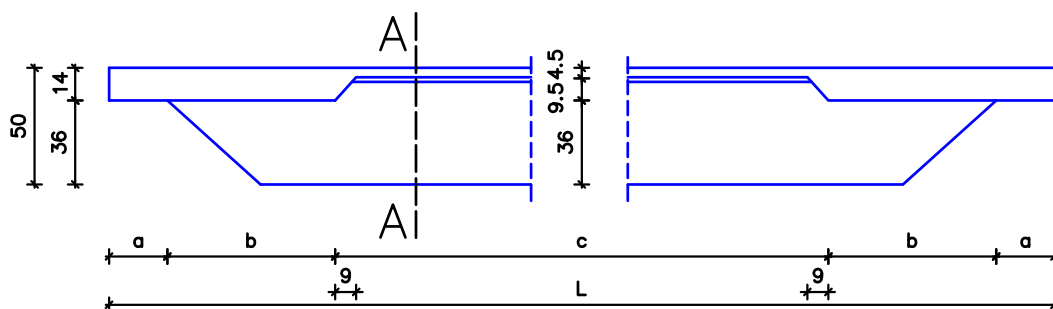
PREREZ



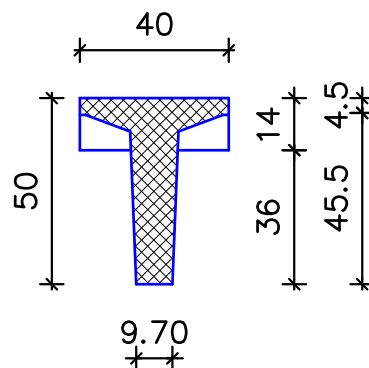
Osnovne karakteristike

L (m)	a (m)	b (m)	c (m)	Prostornina (m ³)	teža (kg)
6,82	0,25	0,66	5,00	0,428	≈1070,0
8,4	0,25	0,85	6,20	0,533	≈1332,5
9,6	0,25	0,95	7,20	0,611	≈1527,5
10,8	0,25	0,95	8,40	0,687	≈1717,5
12,0	0,25	0,95	9,60	0,763	≈1907,5

STRANSKI POGLED



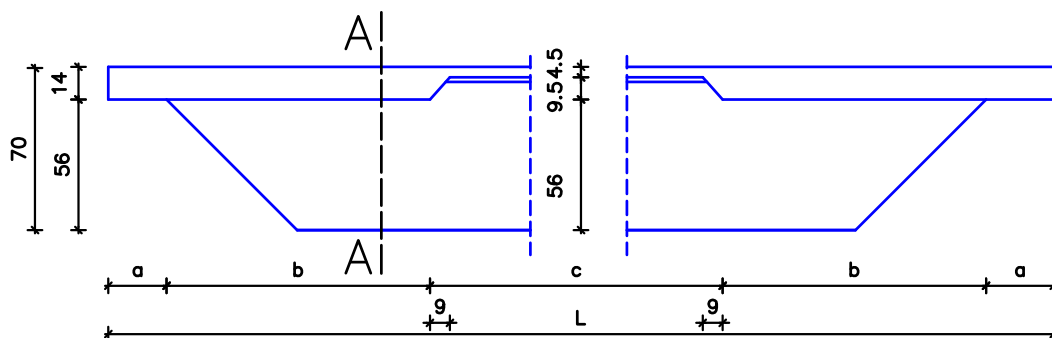
PREREZ A



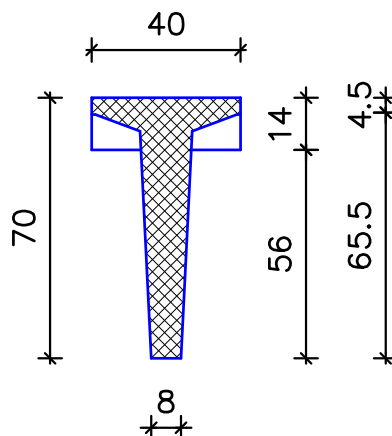
Osnovne karakteristike

L(m)	a (m)	b (m)	c (m)	Prostornina (m ³)	teža (kg)
4,34	0,25	0,72	2,40	0,332	≈830,0
5,0	0,25	0,75	3,00	0,383	≈957,5
8,0	0,25	0,75	6,00	0,611	≈1527,5
10,0	0,25	0,85	7,80	0,766	≈1915,5
12,0	0,25	1,05	9,40	0,926	≈2315,0

STRANSKI POGLED



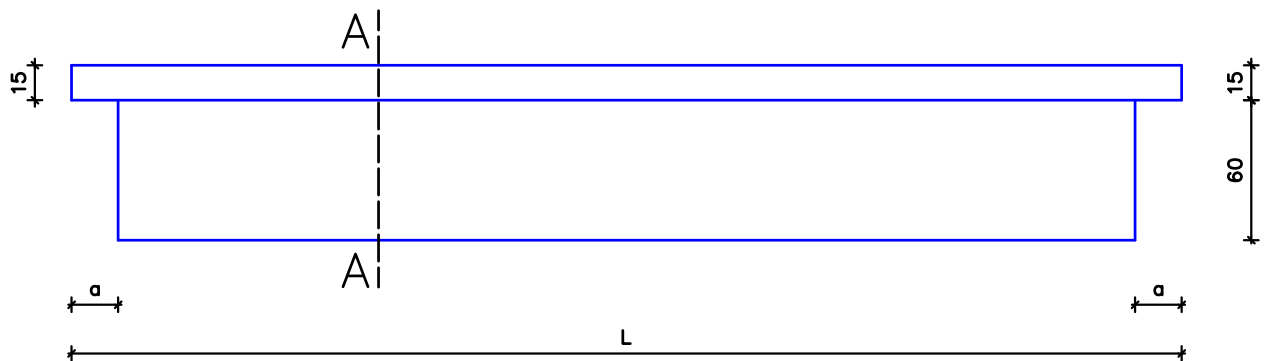
PREREZ A



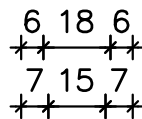
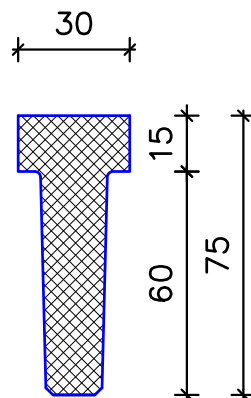
Osnovne karakteristike

L(m)	a (m)	b (m)	c (m)	Prostornina (m ³)	teža (kg)
5,14	0,25	1,12	2,40	0,483	≈1207,5
8,0	0,25	1,35	4,80	0,769	≈1922,5
10,0	0,25	1,15	7,20	0,955	≈2387,5
12,0	0,25	1,25	9,00	1,152	≈2880,0

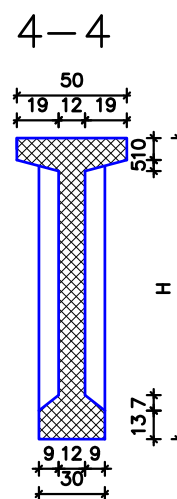
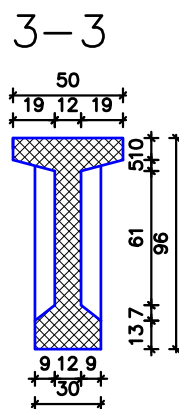
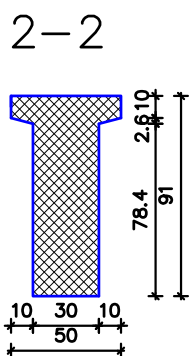
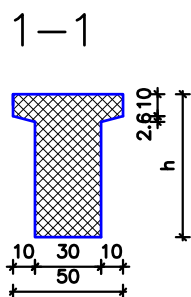
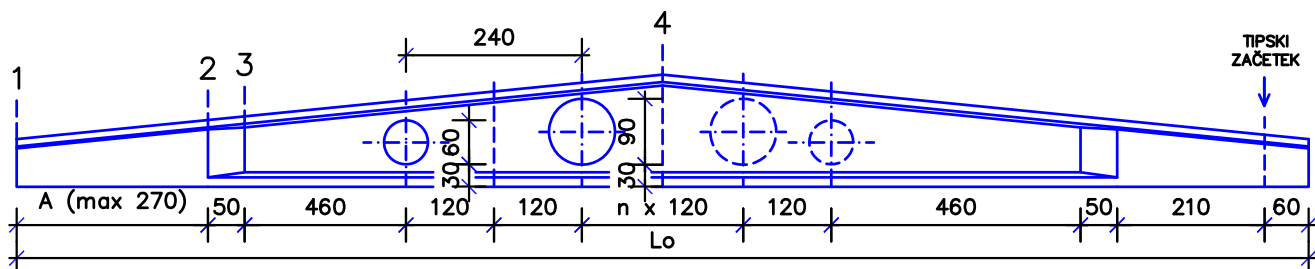
STRANSKI POGLED



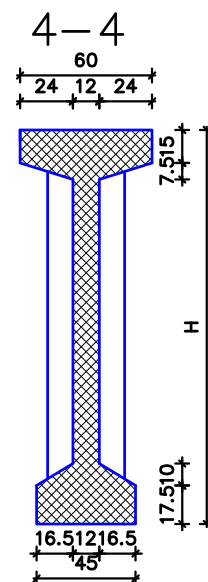
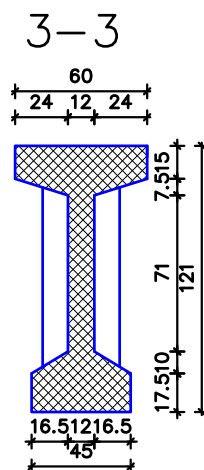
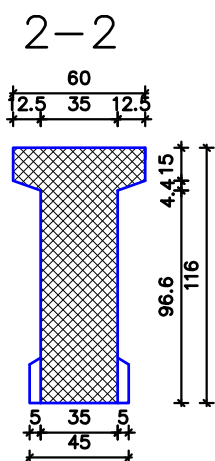
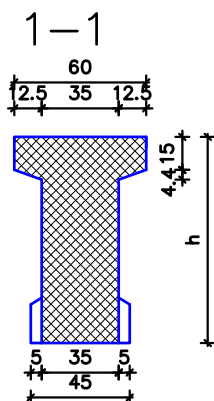
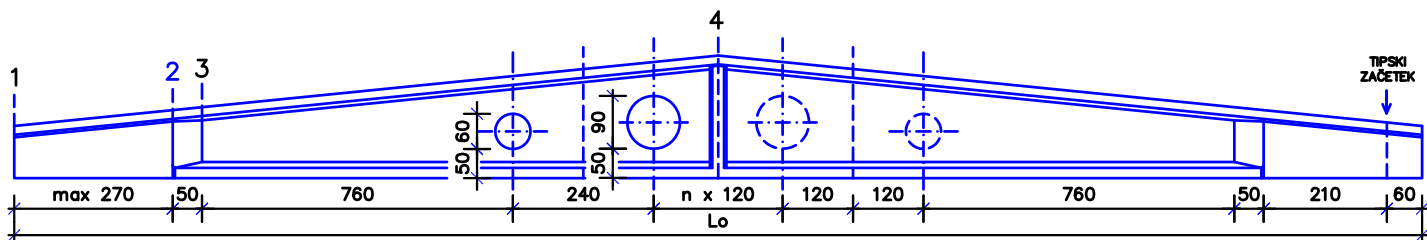
PREREZ A



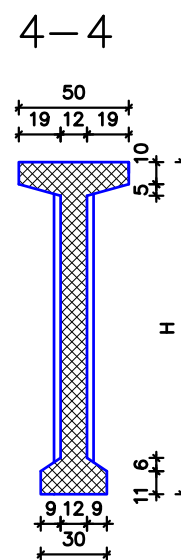
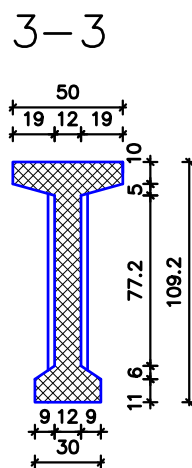
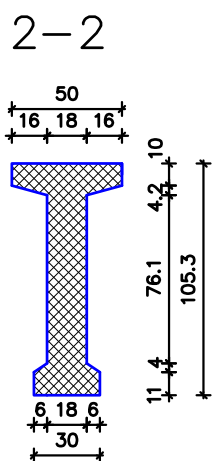
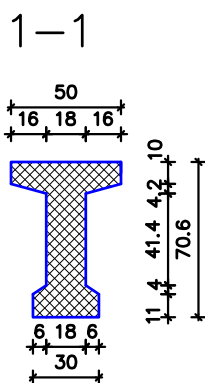
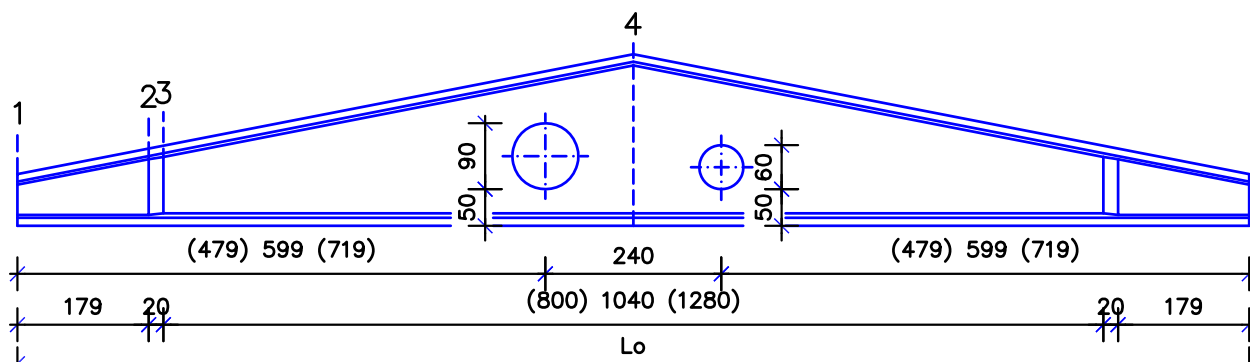
Osnovne karakteristike			
L(m)	a (m)	Prostornina (m ³)	teža (kg)
5,0	0,25	0,671	≈1677,5
8,0	0,25	1,103	≈2757,5
10,0	0,25	1,391	≈3477,5
12,0	0,25	1,679	≈4197,5
15,0	0,25	2,111	≈5277,5
18,0	0,25	2,543	≈6357,5



"A" NOSILEC, $\alpha = 5,7^\circ$, $Lo = 13,20 - 20,40 \text{ m}$					
Lo [m]	H [m]	h [m]	A [m]	m^3	teža [kg]
13,20	1,42	0,76	1,50	3,06	7659
14,40	1,42	0,70	2,10	3,35	8384
15,60	1,54	0,76	1,50	3,68	9188
16,80	1,54	0,70	2,10	3,97	9913
18,00	1,66	0,76	1,50	4,32	10803
19,20	1,66	0,70	2,10	4,61	11528
20,40	1,78	0,76	1,50	5,00	12504

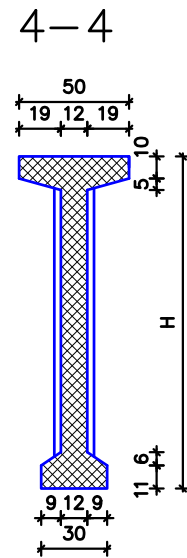
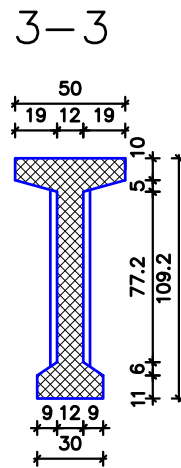
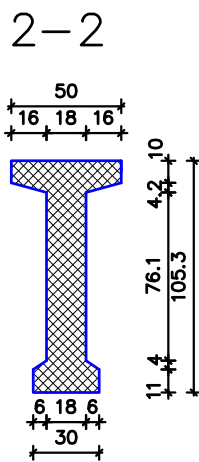
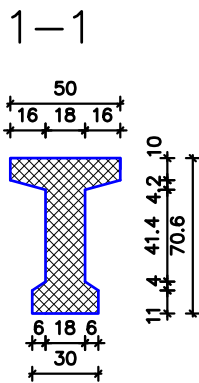
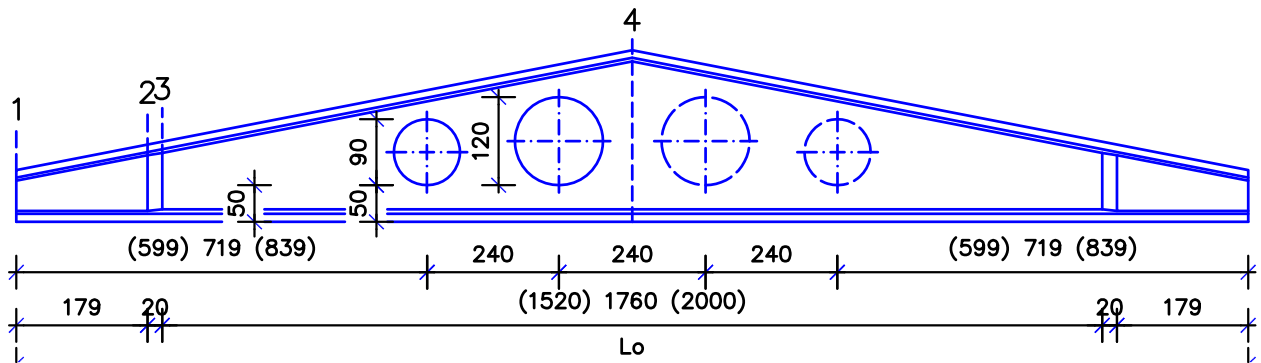


"A" NOSILEC, $\alpha = 5,7^\circ$, $L_0 = 20,40 - 30,00(+)$ m				
L_0 [m]	H [m]	h [m]	m^3	teža [kg]
20,40	1,97	0,95	7,53	18834
21,60	2,09	1,01	8,05	20123
22,80	2,09	0,95	8,51	21281
24,00	2,21	1,01	9,06	22656
25,20	2,21	0,95	9,53	23814
26,40	2,33	1,01	10,11	25276
27,60	2,33	0,95	10,57	26434
28,80	2,45	1,01	11,35	28386
30,00	2,45	0,95	11,82	29544



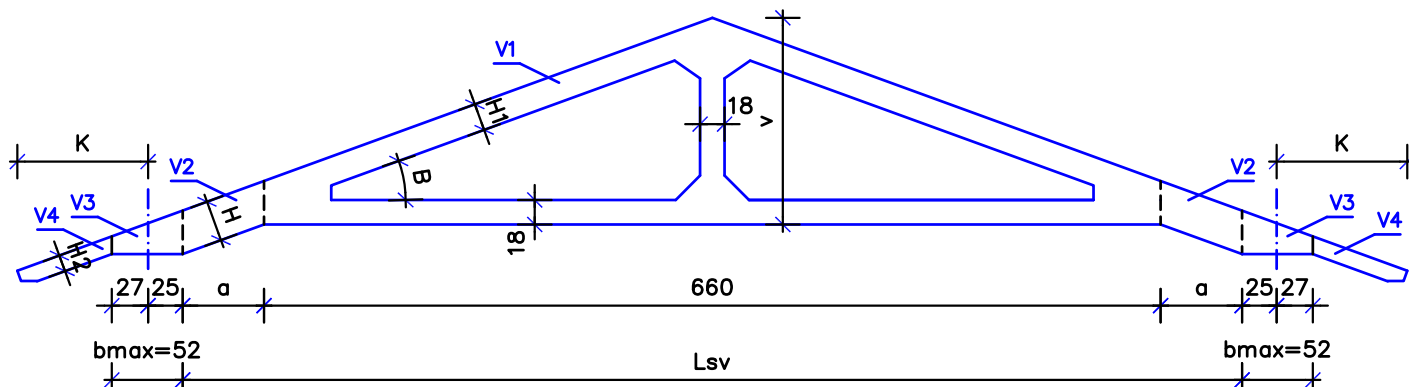
DVOKAPNI NOSILEC, $\alpha=11,0^\circ$, $Lo = 12,00 - 16,80 \text{ m}$

Lo [m]	H [m]	ϕ [cm]	teža [kg]
12,00	1.87	60	7140
14,40	2.10	90	9000
16,80	2.34	90	11040



DVOKAPNI NOSILEC, $\alpha=11,0^\circ$, $Lo = 19,20 - 24,00 \text{ m}$

Lo [m]	H [m]	ϕ [cm]	teža [kg]
19,20	2,57	90, 120	13240
21,60	2,80	90, 120	15600
24,00	3,04	90, 120	18160



"REŠETASTI A NOSILEC", $\alpha = 20^\circ - 30^\circ$									
MERA/KOT	$\alpha 20^\circ$			$\alpha 25^\circ$			$\alpha 30^\circ$		
H	30	40	50	30	40	50	30	40	50
H1	20	30	40	20	30	40	20	30	40
H2	12	22	32	8	18	28	4	14	24
v	152	162.5	173.5	187	198	209	225	236.5	248
K	96.5	100	103.5	95.75	100	104.25	95	100	105

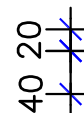
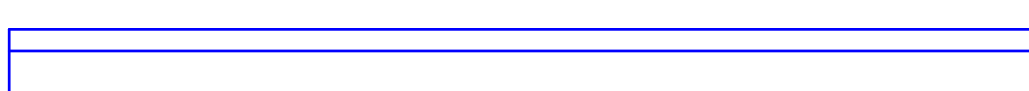
$\alpha 20^\circ$				
SEGMENT	V1	2xV2	2xV3	2xV4
H = 30	0.479	$\frac{2 \times a \times H}{\cos \alpha} \times 0.16$	$2x \left(\frac{H}{\cos \alpha} - \frac{b \times \operatorname{tg} \alpha}{2} \right) \times b \times 0.16$	0.027
H = 40	0.590	$\frac{2 \times a \times H}{\cos \alpha} \times 0.16$	$2x \left(\frac{H}{\cos \alpha} - \frac{b \times \operatorname{tg} \alpha}{2} \right) \times b \times 0.16$	0.052
H = 50	0.701	$\frac{2 \times a \times H}{\cos \alpha} \times 0.16$	$2x \left(\frac{H}{\cos \alpha} - \frac{b \times \operatorname{tg} \alpha}{2} \right) \times b \times 0.16$	0.077

$\alpha 25^\circ$				
SEGMENT	V1	2xV2	2xV3	2xV4
H = 30	0.492	$\frac{2 \times a \times H}{\cos \alpha} \times 0.16$	$2x \left(\frac{H}{\cos \alpha} - \frac{b \times \operatorname{tg} \alpha}{2} \right) \times b \times 0.16$	0.019
H = 40	0.608	$\frac{2 \times a \times H}{\cos \alpha} \times 0.16$	$2x \left(\frac{H}{\cos \alpha} - \frac{b \times \operatorname{tg} \alpha}{2} \right) \times b \times 0.16$	0.048
H = 50	0.724	$\frac{2 \times a \times H}{\cos \alpha} \times 0.16$	$2x \left(\frac{H}{\cos \alpha} - \frac{b \times \operatorname{tg} \alpha}{2} \right) \times b \times 0.16$	0.070

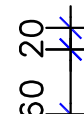
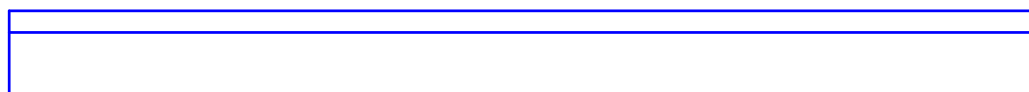
$\alpha 30^\circ$				
SEGMENT	V1	2xV2	2xV3	2xV4
H = 30	0.512	$\frac{2 \times a \times H}{\cos \alpha} \times 0.16$	$2x \left(\frac{H}{\cos \alpha} - \frac{b \times \operatorname{tg} \alpha}{2} \right) \times b \times 0.16$	/
H = 40	0.634	$\frac{2 \times a \times H}{\cos \alpha} \times 0.16$	$2x \left(\frac{H}{\cos \alpha} - \frac{b \times \operatorname{tg} \alpha}{2} \right) \times b \times 0.16$	0.036
H = 50	0.755	$\frac{2 \times a \times H}{\cos \alpha} \times 0.16$	$2x \left(\frac{H}{\cos \alpha} - \frac{b \times \operatorname{tg} \alpha}{2} \right) \times b \times 0.16$	0.063

STRANSKI POGLED

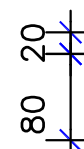
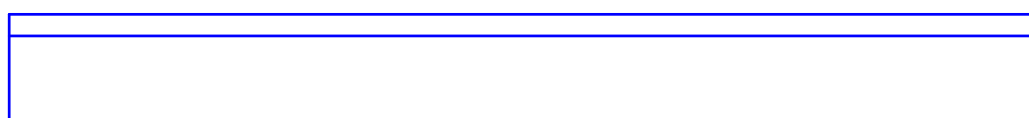
T-60



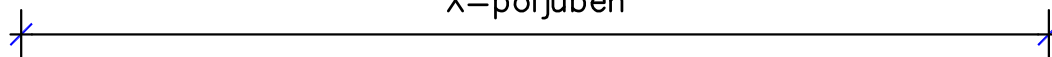
T-80



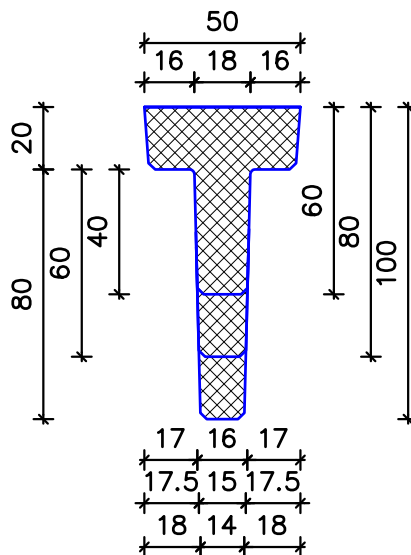
T-100



X=poljuben

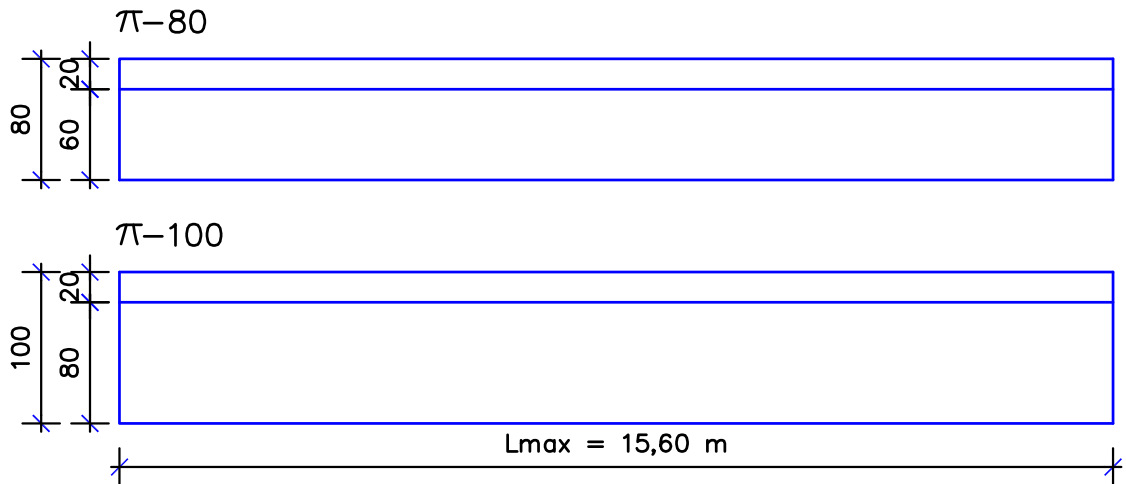


PREREZ

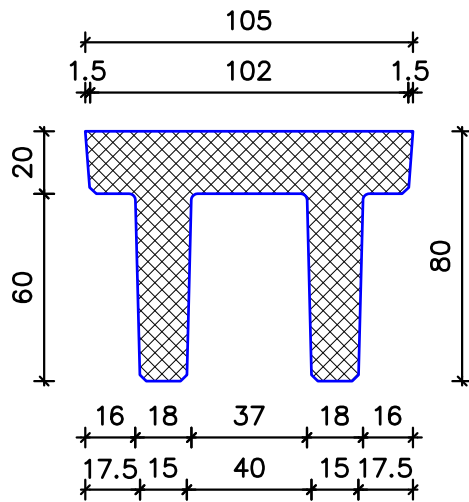


Osnovne karakteristike		
	A (m ²)	teža (kg/m1)
T-60	0,165	≈412,5
T-80	0,196	≈490,0
T-100	0,225	≈562,5

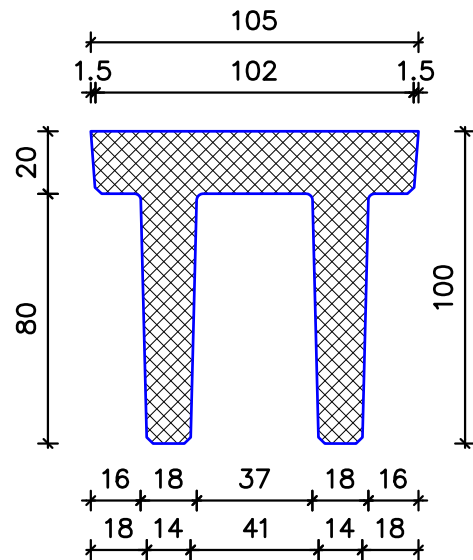
STRANSKI POGLED



PREREZ (80)

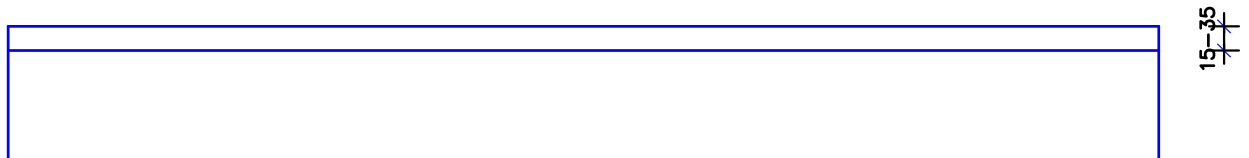


PREREZ (100)

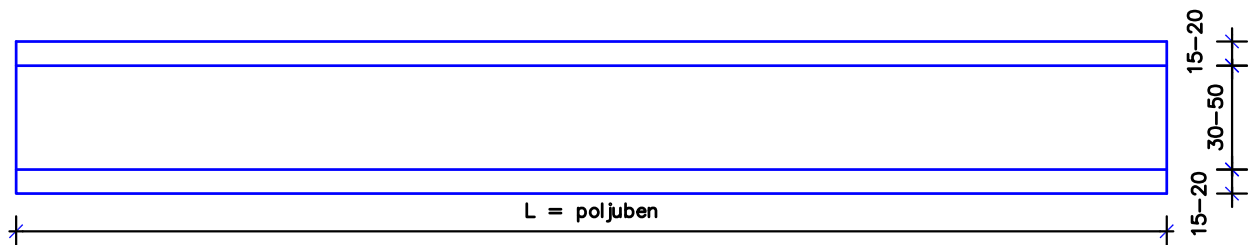


Osnovne karakteristike		
	A (m ²)	teža (kg/m1)
TT-80	0,404	≈1010
TT-100	0,462	≈1155

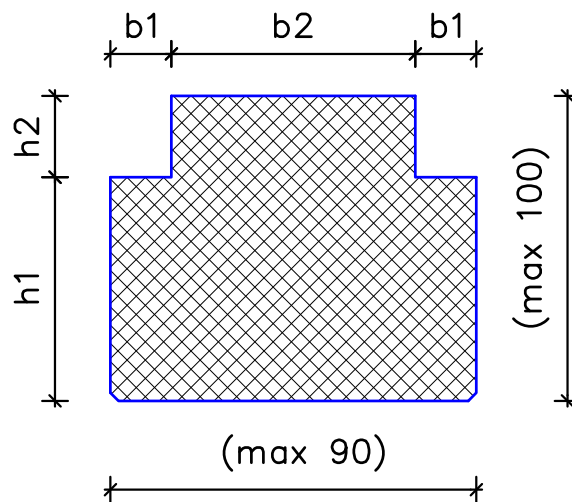
STRANSKI POGLED



TLORIS



PREREZ



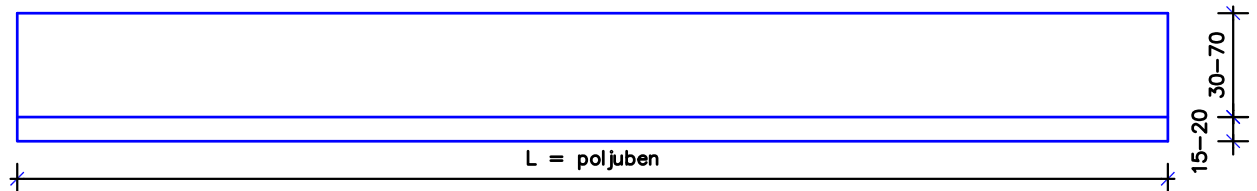
Osnovne karakteristike

	h1	h2	b1	b2	A (m ²)	teža (kg/m1)
min	20	15	10	30	0,185	≈462,5
max	65	35	20	50	0,760	≈1900,0

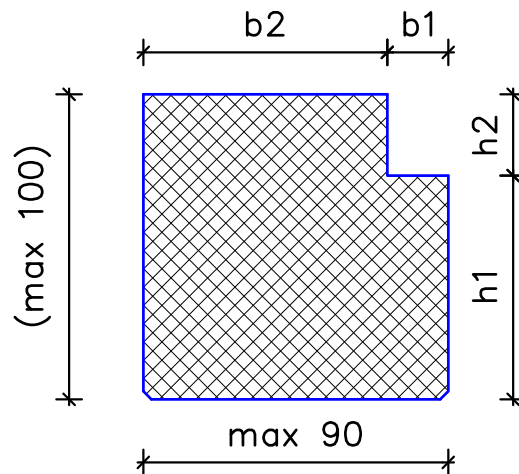
STRANSKI POGLED



TLORIS

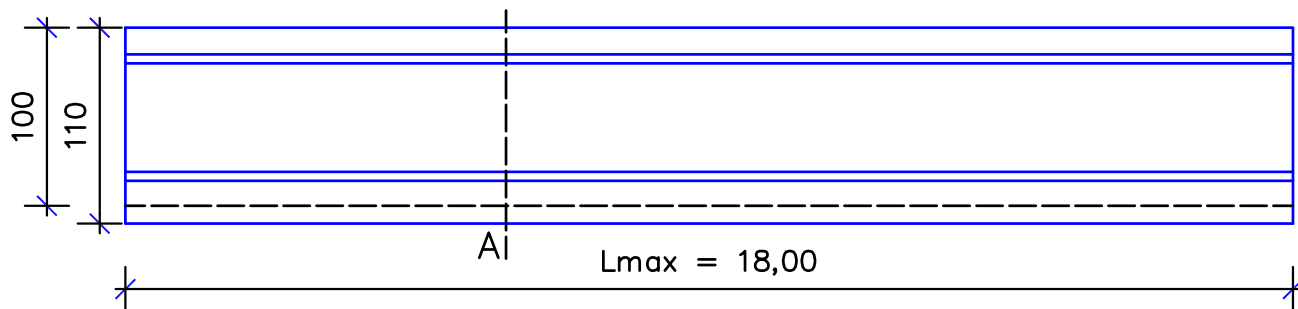


PREREZ



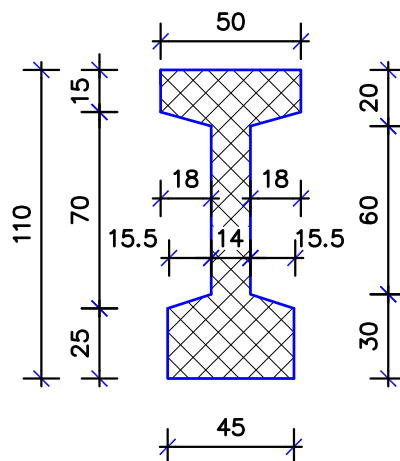
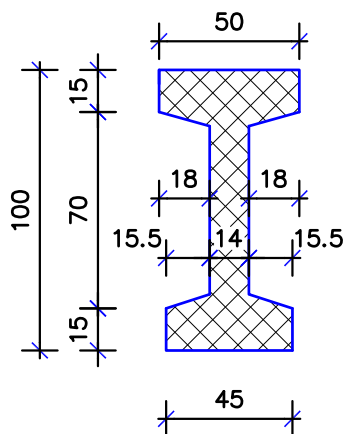
Osnovne karakteristike

	h1	h2	b1	b2	A (m ²)	teža (kg/m)
min	20	15	10	30	0,125	≈312,5
max	65	35	20	70	0,830	≈2075,0



I-100

I-110



Osnovne karakteristike

	A (m ²)	teža (kg/m1)
I-100	0,2572	≈643,0
I-110	0,3022	≈755,5

